

*grabner. Pools sind unser Programm*

# ANLEITUNG BAUSATZ CRANTHERMO



Symbolfoto

**Bitte lesen Sie das Handbuch aufmerksam durch, bevor Sie mit der Montage beginnen.**

## CRANTHERMO-Rechteckbecken - Mengenaufstellung

	Art.Nr.	Beckengröße	Beckengröße	Beckengröße	Beckengröße	Beckengröße
		6 x 3 1,45 m	7 x 3,5 1,45 m	8 x 4 1,45 m	9 x 5 1,45 m	10 x 5 1,45 m
Bezeichnung		Menge/Type	Menge/Type	Menge/Type	Menge/Type	Menge/Type
<b>Cranthermo Styroporstein weiss</b>	19029	98	113	128	148	158
<b>Endschuber weiss</b>	19030	40	40	40	40	40
<b>Unterlagsvlies</b>	39602	60	70	80	106	110
<b>Alu-Einhängprofil 8 cm breit</b>	18710	18	21	24	28	30
<b>Sandfilteranlage inkl. Sand</b>		FSP 401	FSP 401	FSP 501	FSP 601	FSP 601
<b>Schwimmschlauch 6/4"</b>	17117	2	2	2	2	2
<b>Pumpenanschluss stück</b>	60120	1	1	1	1	1
<b>Weithalsskimmer Grande I</b>	18713	1	1	1	2	2
<b>Einströmdüse Neptun</b>	20885	2	2	2	4	4
<b>Flanschsatz Düse Neptun</b>	20884	2	2	2	4	4
<b>Wanddurchführung Neptun</b>	20883	2	2	2	4	4
<b>Einhängfolie B-PRP</b>		1	1	1	1	1
<b>Edelstahlleiter ELSE 4</b>	37762	1	1	1	1	1
<b>Bodenablauf Kunststoff</b>	20291	1	1	1	1	1
<b>Kugelhahn 50 Dm.</b>	67100	2	2	2	3	3
<b>Verschraubung mit O-Ring</b>	16067	2	2	2	2	2
<b>Winkel 90° - 50 Dm.</b>	67102	15	15	15	21	21
<b>Winkel 45° - 50 Dm.</b>	67106	2	2	2	2	2
<b>T-Stück 90° - 50 Dm.</b>	67107	5	5	5	7	7
<b>Muffe 50 Dm.</b>	67109	1	1	1	1	1
<b>Einlegeeteil 50 x 3/4"</b>	18819	2	2	2	2	2
<b>Ablassventil 3/4"</b>	18822	2	2	2	2	2
<b>Reduzierung 2" auf 6/4"</b>	67212	1	1	1	1	1
<b>Tangit-Kleber 1 kg</b>	67204	1	1	1	1	1
<b>PVC-Reiniger 1 l</b>	67206	1	1	1	1	1
<b>Teflonband</b>	67207	2	2	2	2	2
<b>PVC-Rohr ND 16/50 Dm.</b>	67209	24	27	30	40	42

Sie haben gut gewählt, wir wünschen Ihnen viel Spaß und Sport mit Ihrem Cranthermo-Becken! Vor dem Baustart soll Ihnen diese Aufbauanleitung in vielen Details zeigen, wie Sie relativ einfach Ihren Pool bauen können.

### Gefahren bei der Montage

Im losen Zustand können Bestandteile scharfkantig sein und eine Gefahrenquelle darstellen. Für Erwachsene gilt daher Vorsicht – Kinder sind vom Montageort fernzuhalten!

# SICHERHEITSHINWEISE FÜR POOLBESITZER

Die folgenden Warnhinweise und Sicherheitsrichtlinien umfassen einige allgemeine Risiken in Bezug auf Freizeitbeschäftigung im Wasser, sie können jedoch nicht sämtliche Risiken und Gefährdungen in allen Fällen behandeln. Bei jeglicher Aktivität im Wasser muss man Vorsicht, gesunden Menschenverstand und gutes Urteilsvermögen walten lassen.

## Sicherheit von Nichtschwimmern

- Es ist jederzeit eine ständige, aktive und wachsame Beaufsichtigung schwacher Schwimmer und Nichtschwimmer im und außerhalb des Poolbereichs durch eine sachkundige erwachsene Aufsichtsperson erforderlich (es wird daran erinnert, dass das größte Risiko des Ertrinkens bei Kindern unter 5 Jahren besteht). Eltern haften für Ihre Kinder!
- Es wird eine sachkundige erwachsene Person bestimmt, die das Becken überwacht, wenn es benutzt wird.
- Schwache Schwimmer oder Nichtschwimmer müssen persönliche Schutzausrüstung tragen, wenn sie ins Schwimmbecken gehen.
- Wenn das Schwimmbecken nicht benutzt oder überwacht wird, werden sämtliche Spielsachen aus dem Schwimmbecken und seiner Umgebung entfernt, um zu verhindern, dass Kinder davon angezogen werden.

## Sicherheitsvorrichtungen

- Es wird empfohlen, eine Absperrung zu errichten (und sämtliche Türen und Fenster zu sichern, sofern zutreffend), um unberechtigten Zutritt zum Schwimmbecken zu vermeiden. (Mindesthöhe 1,1 m)
- Ein Aufstellbecken, welches einen Abstand von mindestens 1,1 m zwischen zwei Auftrittspunkten hat, kann auch als Barriere angesehen werden.
- Betreffend sicheren Ein- und Ausstiegs in bzw. aus dem Pool unbedingt anhängig vom Pooltyp und der Einbautiefe fachkundige Beratung einholen.
- Absperrungen, Beckenabdeckungen, Alarmanlagen oder ähnliche Sicherheitsvorrichtungen sind sinnvolle Hilfsmittel, ersetzen jedoch keine ständige und sachkundige Überwachung durch erwachsene Personen.
- Außerdem ist eine versperrbare Einzäunung des Schwimmbeckens bzw. des Gartens, in dem das Pool steht, ein wesentlicher Sicherheitsfaktor.

## Sicherheitsausrüstung

- Es wird empfohlen, Rettungsausrüstung (z. B. einen Rettungsring) in der Nähe des Beckens aufzubewahren.
- Ein funktionierendes Telefon und eine Liste von Notrufnummern werden in der Nähe des Schwimmbeckens aufbewahrt.

## Sichere Nutzung des Schwimmbeckens

- Sämtliche Nutzer, insbesondere Kinder, werden dazu angehalten schwimmen zu lernen.
- Erste Hilfe (Herz-Lungen-Wiederbelebung) erlernen und diese Kenntnisse regelmäßig auffrischen. Das kann bei einem Notfall einen lebensrettenden Unterschied ausmachen.
- Sämtliche Beckenbenutzer, einschließlich Kinder, anweisen, was in einem Notfall zu tun ist.
- Niemals in flaches Wasser springen. Dieses Schwimmbecken ist auf Grund seiner Wassertiefe nicht zum Hineinköpfeln oder Hineinspringen geeignet. Der Handlauf sorgt für die Statik des Pools und ist nicht zum Sitzen oder Klettern geeignet. Eine Nichtbeachtung dieses Punktes kann zu schweren Verletzungen oder zum Tode führen.
- Für weitere Hinweise zur sicheren Nutzung des Schwimmbeckens bitte zu nächster Seite gehen!

## Sichere Nutzung des Schwimmbeckens

- Das Schwimmbecken nicht benutzen, wenn man unter dem Einfluss von Alkohol, Medikamenten oder Drogen steht, welche die Fähigkeit zur sicheren Nutzung des Beckens beeinträchtigen können.
- Beckenabdeckungen vor dem Betreten des Schwimmbeckens vollständig von der Wasseroberfläche entfernen, wenn sie verwendet werden.
- Die Nutzer des Schwimmbeckens werden vor durch das Wasser verbreiteten Krankheiten geschützt, indem das Wasser stets aufbereitet und hygienisch unbedenklich gehalten wird. Die Richtlinien zur Wasseraufbereitung in der Gebrauchsanleitung werden zu Rate gezogen.
- Chemikalien (z. B. Produkte für die Wasseraufbereitung, Reinigung oder Desinfektion) außerhalb der Reichweite von Kindern aufbewahren.
- Abnehmbare Leitern sind auf einer waagerechten Fläche anzuordnen. Bei Beckenleitern mit abnehmbarem Stufenvorderteil sollte der abnehmbare Vorderteil abgenommen werden, wenn das Becken unbeaufsichtigt ist. Beckenleitern ohne abnehmbaren Stufenvorderteil sollten bei unbeaufsichtigtem Schwimmbecken komplett aus dem Schwimmbecken entfernt werden und vor Kindern sicher verwahrt werden.
- Bei der Auswahl des Poolstandortes ist ein Abstand zu Steckdosen von mind. 3,5 m einzuhalten. Die Filteranlage ist außerhalb eines Bereiches von 2 m vom Pool aufzustellen. Während des Aufenthaltes von Personen im Schwimmbecken muss der Netzstecker der Filteranlage aus der Steckdose abgezogen werden. Bei Betrieb der Filteranlage dürfen sich keine Personen im Wasser befinden. Die Versorgung der Filteranlage und sonstigen strombetriebenen Gegenständen darf nur über einen mit Fehler-StromSchutzschalter (FI-Schutz, RCD) ausgerüsteten Stromkreis erfolgen. Bei dem Fehler-Strom-Schutzschalter darf der Bemessungsfehlerstrom nicht mehr als 30 mA betragen. Der Elektroanschluss muss durch ein konzessioniertes Elektrounternehmen durchgeführt werden. Befolgen Sie sämtliche Sicherheitshinweise in der Bedienungsanleitung Ihrer Filteranlage bzw. sonstigen strombetriebenen Gegenständen. Vergewissern Sie sich, dass das Pool und der Filter entsprechend der Anleitung installiert wurden und dass das Pool vorschriftsmäßig gefüllt ist.
- Beschädigte Elemente oder Bausätze müssen möglichst schnell ausgetauscht werden. Es dürfen nur Teile verwendet werden, die von der für das Inverkehrbringen des Produktes auf dem Markt verantwortlichen Person zugelassen sind. Falls erforderlich, Schrauben und Muttern nachziehen.
- Achten Sie auf die Einhaltung der von uns empfohlenen Wasserwerte bezüglich pH-Wert und Wasserdesinfektion, um hygienisch sauberen Badespaß sicherzustellen.





„Desinfektionsmittel sicher verwenden. Vor Gebrauch stets Kennzeichnung und Produktinformation lesen.“

**WASSERPFLEGE-ANWENDERHINWEISE:**

Verwenden Sie nur ausdrücklich für Schwimmbäder geeignete Chemikalien. Die Hersteller empfehlen Cranpool-Markenwasserpflege als bestmögliche Pflege für Ihr Schwimmbecken. Beispielsweise dürfen Flüssigchlor und verdünnte Salzsäure nicht verwendet werden!

Eine unsachgemäße Anwendung von Wasserpflegemitteln und mangelhafte Wartung Ihres Pools können Ihren Anspruch auf Garantie bzw. Gewährleistung beeinträchtigen.

Chlorgranulat darf nicht unverdünnt in das Pool zugegeben werden, lösen Sie es in einem Kübel mit Wasser auf, erst danach ins Wasser gießen! Chlortabletten dürfen nicht in den Skimmer gelegt werden, wir empfehlen, diese Tabletten in einen Dosierschwimmer zu geben. Halten Sie sich immer an die jeweiligen Anwendungsangaben auf den Gebinden!

Ausserdem wird darauf hingewiesen, dass es bei Verwendung eines Salzchlorinators (Zugabe von Kochsalz) oder dergleichen, zu Korrosionsschäden bei Ihrem Schwimmbecken kommen kann, welche durch keinerlei Gewährleistung gedeckt sind!

**Beachten Sie daher unbedingt die Sicherheitshinweise und lassen Sie Ihre Kinder niemals unbeaufsichtigt!!!**

**Cranthermo-Becken setzen Pluspunkte, die Vorteile liegen auf der Hand!**

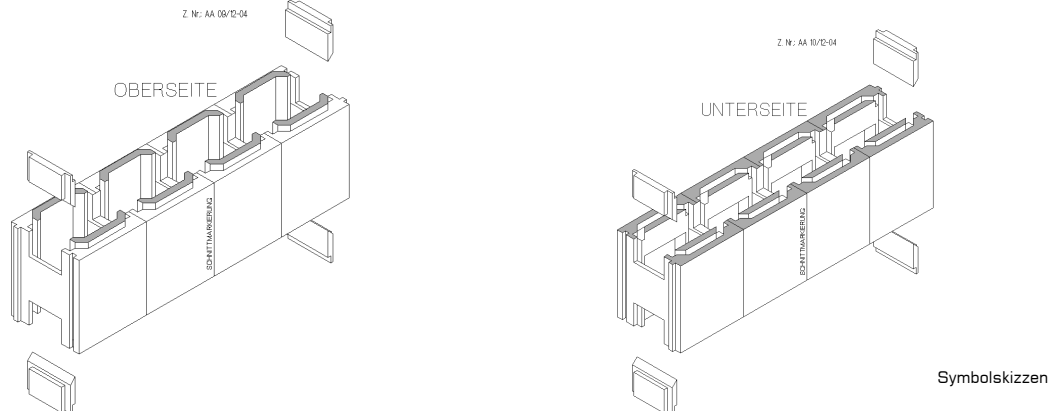
Die früheren Becken waren in der Bauart wesentlich komplizierter zu erstellen. Durchwegs wurden diese mit Schalungen, später mit Schalsteinen oder Mantelbetonsteinen schwer und aufwendig auf Betonsohlen gesetzt.

In weiteren Arbeitsgängen mussten diese Schwimmbäder auf der Beckeninnenseite noch verputzt werden und an der Beckenaußenseite gegen die Erdfeuchtigkeit isoliert werden.

Mit dem Cranthermo-Schwimmbadstein bauen Sie schneller, einfacher, durch sein Baukastensystem gibt es kaum Maßabweichungen und Ihr Becken ist relativ rasch aufgebaut.

**ACHTUNG:** Cranthermo-Schwimmbadbausteine eignen sich nicht für den Bau von Schwimmbecken unter dem Grundwasserspiegel, bzw. bei steigendem Grundwasser oder plötzlich durch starke Regengüsse auftretende Wässer! Hier sind unbedingt entsprechende Fachleute vor dem Bau beizuziehen, es kann örtlich immer nur der Baufachmann entscheiden, ob bauseitig eine Drainage genügt oder eine andere Bauvariante notwendig ist!

## Cranthermo-Steine sind wärmeisoliert!



Ihre Cranthermo-Beckensteine aus Styropormaterial der Güteklasse P 25 sind nicht nur Mantelsteine für Ihr Schwimmbad, sondern durch den Werkstoff wärmeisolierend. Trotzdem sollten Sie beachten, dass Ihr Poolwasser von oben durch die Sonne erwärmt wird. Leider gehen auch 80% der Wärme des Beckenwassers wieder durch die Wasseroberfläche verloren.

Eine Solarplane für den Sommerbetrieb, oder eine Schwimmbadhalle über Ihrem Becken verhindern, bzw. vermindern diesen Temperaturverlust entscheidend!

Selbst wenn Sie später oder sofort eine Solaranlage beabsichtigen, sollten Sie auf jeden Fall bei Ihrem Pool eine Abdeckung berücksichtigen.

## Das Cranthermo-Becken ist rasch gebaut!

Der Cranthermo-Schwimmbadbeckenstein, hat ein Grundmaß von 100 x 25 x 30 cm, das heißt durch die Höhe des Bausteins, bei Beckentiefe 120 cm, benötigen Sie nur 4 Reihen, bei Tiefe von 150 cm 5 Reihen.

Jeder Baustein hat zwischen Innen- und Außenwand 5 schmale Verbindungsstege, das Mauerwerk kann trocken versetzt werden und nach entsprechender Armierung mit Fertigbeton mittels Fallbremse verfüllt werden. Hinweis: Das Verfüllen der Bausteine mit Fertigbeton in einem Arbeitsschritt ist nicht ratsam, da es zu Verformungen und/oder Bruch der Styroporsteine kommen kann. Maximal sollten 2-3 Reihen in einem Arbeitsgang befüllt werden.

Die 4 Imbusverbindungen an der Oberseite des Cranthermo-Steins sind so konzipiert, dass der Schwimmbadstein bei fachmännischer Verfüllung nicht aufschwimmt!

Die Nut und Federverbindung an den Schmalseiten zwingt zu einer exakten, maßgenauen Verarbeitung!

## Das Cranthermo-Becken garantiert elastische Beckenwände!

Temperaturbedingte Spannungen, zum Beispiel durch Frost oder unterschiedliche Temperaturen durch Beckenwasser und Erdwärme, können durch diese Bauweise weder Ihre Beckenwände noch Ihre Schwimmbadfolie beschädigen! Spannungsrisse im Mauerwerk sind bei dieser Bauart nicht bekannt!

## Das Cranthermo-Becken ist stabil bei richtiger Eisenarmierung!

Nicht der Baustein und nicht der Beton, sondern die fachmännisch richtige Armierung verhindert bautechnische Mängel, die manchmal sehr unangenehm sein können.

Bedenken Sie, beim klassischen Becken in der Länge von 7,00 x 3,50 Meter Innenlichte mit einer Wassertiefe von ca. 140 cm ist Ihr Becken **mit ca. 34 Tonnen Wasser gefüllt!**

Ein nach statischen Erfordernissen notwendiger Untergrund, eine entsprechende Rollierung und eine entsprechend armierte Betonsohle sind eine Grundvoraussetzung für ein stabiles Schwimmbad! Nur die in die Betonsohle versetzten, stehenden Moniereisen und die Ringarmierung gewähren eine stabile Statik für das Eigengewicht Ihres Schwimmbades bzw. gegen den Erddruck bei entleertem Schwimmbad!

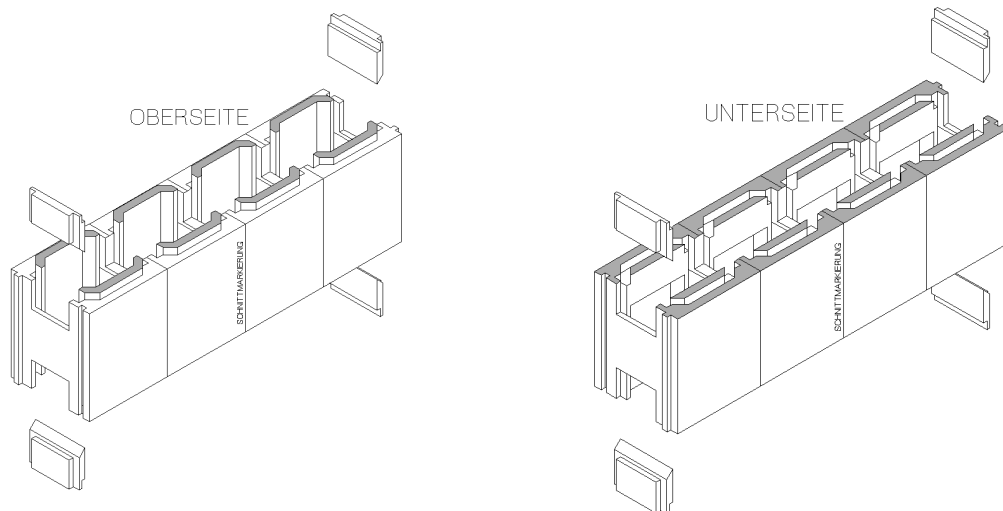
Ihr Becken sollte auf jeden Fall nach statischen Erfordernissen gebaut sein, ein Baufachmann zur Beratung ist immer empfehlenswert.

**Im Anhang dieser Montageanleitung finden Sie die statischen Hinweise für die Schwimmbad-Mantelbetonwand.**

**Die Einbauteile sind leicht zu verarbeiten!**

Der Cranthermo-Styroporstein kann mit einem scharfen Messer, Cutter, Stichsäge, Fuchsschwanz etc. leicht bearbeitet werden. Je nach Versetzanleitung der einzelnen speziellen Einbauteile, können diese mit Filzstift am Stein einfach angezeichnet werden und der Mantelstein ausgeschnitten werden.

Zur Befestigung der Einbauteile ist es relativ einfach, diese vor dem Befüllen mit Beton, mit Montageschaum zu fixieren!



Symbolskizzen

**Cranthermo-Normalstein:**

An oben liegenden Skizzen können Sie jeweils die genauen Details ansehen!

Jeder Normalstein hat 4 außenliegende Schnittkanten an diesen Stellen kann dieser Baustein auf einem 25 cm Raster zugeschnitten werden.

An den Mauerecken sind oben und unten jeweils 2 Einschübe für den Endschuber vorgesehen! Die Nut und Federverbindung an der Stirnseite gewährleistet ein nahtloses Aneinanderreihen! Die imbusartige Steckverbindung garantiert eine relativ starke Verbindung zwischen den einzelnen Elementen.

**ACHTUNG : Der Cranthermo- Styroporstein, muss genau wie normale Mauersteine, versetzt verarbeitet werden!**

**Der Pool – Standort:**

Es ist absolut empfehlenswert, soweit es bautechnisch möglich ist, den Standort in Ihrem Garten so auszuwählen, sodass Sie tagsüber die intensivste Sonneneinstrahlung für Ihr Pool haben.

Die Wahl des Technikraumes ist ebenfalls zu berücksichtigen, hier bieten sich in der Regel 2 Varianten an; die meist bevorzugte Variante ist mit angeschlossenem Technikraum, sehr oft wird jedoch auch ein geeigneter Kellerraum **(nur mit Bodenablauf und Kanalanschluss!)** im Wohnhaus ausgewählt!

Die Wasserzuleitung erfolgt zumeist durch entsprechend dimensionierten Wasserschlauch, eine eventuell vorgesehene Solarvorlauf- und Rücklaufleitung, die Anspeisung mit Strom (Filteranlage, Schwimmbadscheinwerfer, Licht im Filterschacht, Anschluss für autom. Bodensauger) ist zu berücksichtigen.

Der Wasserablauf bei Rückspülung oder Reinigung des Beckens, eventueller Sickerschacht, Kanal (baubehördliche Unterschiede!) ist ebenfalls in der Planung mit einzubeziehen!

Ein wesentlicher Faktor ist die Windrichtung. Der oder die konzipierten Skimmer (Wasserflächenabsauger) sollten immer in Windrichtung eingebaut werden, damit die Natur mithilft, dass Ihr Beckenwasser immer sauber bleibt. Achten Sie auch auf Bäume, bzw. Schattenwurf, lästiger Blätterabfall im Becken sollte vermieden werden.

Diese Details stecken Sie maßstabgetreu auf Grund und Boden aus, entsprechende Aushubgrößen und Breiten für die Verarbeitung Ihres Pools müssen noch berücksichtigt werden.

### **Bautechnische Vorschriften:**

Diese sind je Bundesland sehr verschieden und sehr variabel!

Baubehörde 1. Instanz ist immer die örtliche Gemeinde!

Zumeist genügt eine einfache Bauanzeige und ein einfacher Plan, für die Errichtung eines Schwimmbades!

Der Bauplatz Ihres Pools sollte auf jeden Fall fachmännisch beurteilt sein!

### **Achtung: auf keinen Fall auf aufgeschütteten Grund stellen!**

Untergrundverhältnisse, siehe Grundwasser und anfallende Gewässer sollten auf jedem Fall bekannt sein!

Beim Bau auf einer Hanglage, ist auf jeden Fall ein Statiker beizuziehen, diese allgemeine

Verlegeanleitung ist nur eine Empfehlung und ist in diesen Sonderfällen bautechnisch nicht relevant!

### **Baugrube und Technikraum:**

Wesentliche Faktoren dazu sind auch die spätere Gestaltung des Beckenrandes bzw. Beckenkopfs (Schwimmbadbeckenrandsteine!) und der späteren Beckenumrandung mit Pflastersteinen oder ähnlichen Materialien!

Die Entscheidung, ob Sie Ihr Schwimmbecken mit Überstand (Beckenkopf) oder auf Grundniveau gestalten ist wesentlich!

### **Beckenkopf:**

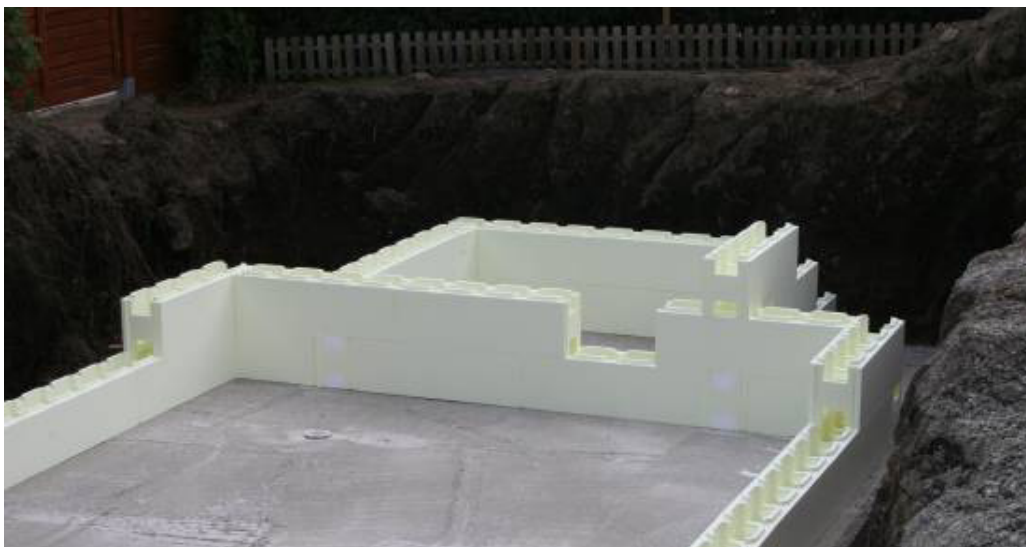
- Bodenstaub durch Wind kommt nicht in das Schwimmbadwasser!
- Verbindung Beckenumrandung zu Erdniveau einfacher!
- Beckenkopf kann als Sitzplatz gewählt werden.
- Kleintiere, Insekten, Haustiere fallen nicht leicht in das Wasser!
- Schwimmbadhallen müssen auf den Beckenkopf bzw. darüber gebaut werden!
- Bodenschienen für Schwimmbadhallen und deren Verankerung sind zu berücksichtigen!

### **Grundniveau:**

- Hier soll auf jeden Fall eine wesentlich breitere Beckenumrandung geplant sein!
- Beckenumrandung soll leicht trocken oder mit Wasser zu reinigen sein, ohne das Schmutz in das Becken gelangt!
- Schwimmbadhallen können zumeist günstiger durch kürzere Achsen erworben werden!

### **Technikraum:**

In den meisten Fällen, ist der Technikraum unmittelbar an das Schwimmbad angeschlossen!



TIPP: In der Regel werden diese Technikräume auf demselben Niveau wie das Schwimmbecken eingebaut.

- **Vorteile: Ausreichend Platz für die Technikanlage, Wartungen müssen nicht immer in gebückter Haltung vorgenommen werden, Stauraum für Schwimmbadzubehörartikel!**

Eine ausreichende Be- und Entlüftung (Kondenswasserbildung) sollte ebenfalls gegeben sein!

Der Schachteinstieg sollte ausreichend groß sein, eine Filteranlage oder neuer Filtersand sollten bequem gewechselt werden können. Berücksichtigen Sie bereits zu Beginn die Durchführungen der Rohrleitungen für Düsen/Skimmer. Das miteinlegen eines geeigneten Polokalrohres an der Sohle des Schachtes ist empfehlenswert (Durchmesser des Rohres ist abhängig von der Anzahl der benötigten Leitungen!)

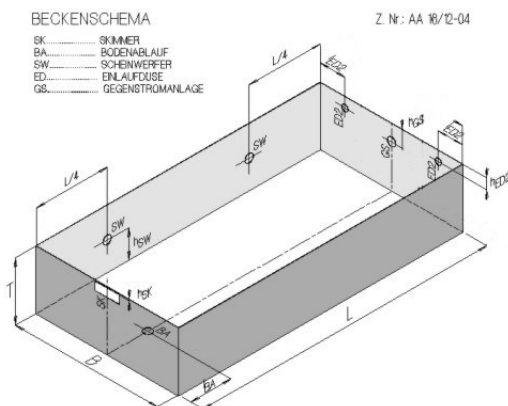
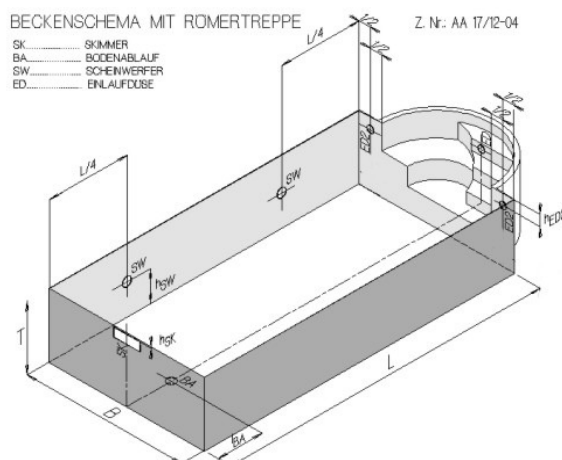
**ACHTUNG: Sickerschacht oder Anschluss zum Kanal vorsehen, Schwimmbadpumpen müssen auf jeden Fall auf trockenem Boden oder eigenem Betonsockel stehen.**

Zur Vermauerung können Sie ebenfalls die Cranthermo-Beckensteine verwenden!

Wird der Technikraum des Schwimmbades im Wohnhaus oder in der Garage platziert, sind noch einige wesentliche Punkte zu beachten!

Die Filteranlage sollte möglichst nahe am Becken installiert sein, lange Leitungen schmälern die Leistung der Anlage. Stärkere Filteranlagen sind empfehlenswert, vermeiden Sie Platzierungen oberhalb des Wasserspiegels. Technisch ist es jederzeit möglich, Verrohrungen mit Rückschlagventilen auszustatten, aber sicher aufwändiger!

#### Beispielskizzen:



Symbolskizzen

#### Mengen und Maßermittlung:

	Innenmaß 600/300/ 145cm	Innenmaß 700/350/ 145cm	Innenmaß 800/400/ 145cm	Innenmaß 600/300/145cm mit 225 cm Römertreppe	Innenmaß 700/350/145cm mit 225 cm Römertreppe	Innenmaß 800/400/145cm mit 225 cm Römertreppe
Bezeichnung	Menge	Menge	Menge	Menge	Menge	Menge
Normalstein P 25 100/25/30 cm	95	110	125	89	104	119
Normalstein P 25 100/25/30	3	3	3	3	3	3
Endschuber P 25	40	40	40	60	60	60
Hakenfalzplatte P25 100/50/5cm	36	49	64	36	49	64
Einhängekederleiste Stk/2lfm Aluminium	18	22	24	18	22	24

- **Maße: Rechteckbecken jeweils plus 25 cm Mauerstärke plus Minimum jeweils 50 cm Aushubbreite ! Pos.2 eventuell 3 Stk. als Bruchersatz!**

- **Maße: Rechteckbecken bei Römertreppen wie oben plus Römertreppengröße!**
- **Einstiegstrepfen können von der Maßen und Formen variieren, Aushubgröße und Fundamentgröße sind zu berücksichtigen!**

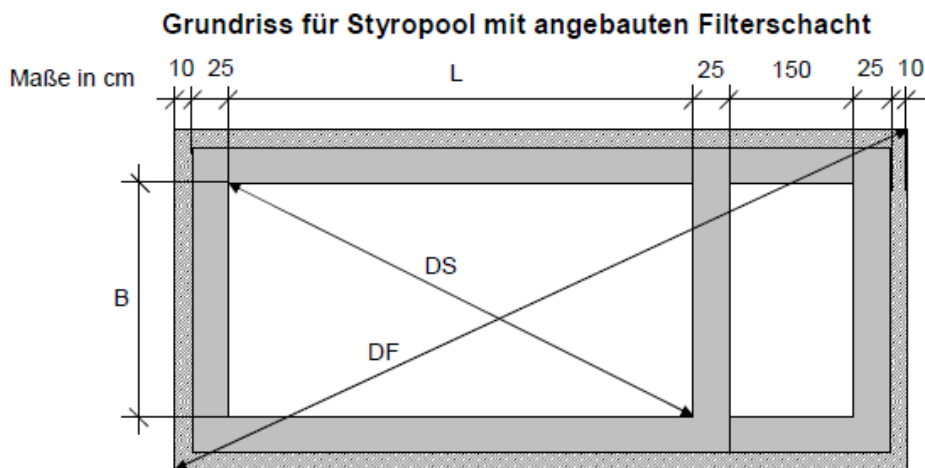
### Das Mauerwerk Bodenplatte und Beckenwände:

Diese Anleitung enthält nur allgemeine, nicht verbindliche Richtlinien für den Bau Ihres Pools!

Bodenbeschaffenheit, eventuelles Grundwasser, Hanglagen etc. bedürfen gesonderter Richtlinien, die nur von dafür befugten Statikern bzw. Baufachleuten individuell vorgegeben werden!  
Im Zweifelsfall sind daher befugte Fachleute bei der Gestaltung des Projektes beizuziehen um notwendige bauliche Maßnahmen, statische Berechnungen, Betongüteklasse, etc. festzulegen!

Eine statische Empfehlung für den Aufbau bei Normalfällen kann Ihnen Ihr Fachhändler zur Verfügung stellen.

Der Aushub nach Ihren Wünschen, siehe vorherige Tabelle, sollte zumindest 1 m größer sein als das eigentliche Beckenaußenmaß, Beispiel: Becken 600 x 300 cm Innenlichte = Außenmaß 650 x 350 cm = Aushubmaß 750 x 450 cm (Filterschacht nicht berücksichtigt)



	LÄNGE	BREITE	TIEFE	AUSSENMASS FUNDAMENTPLATTE	DS	DF
1	600	300	150	845 X 370	670,82	922,46
2	700	350	150	945 X 420	782,62	1034,13
3	800	400	150	1045 X 470	894,43	1145,83

Da jeder Pool eine Individuallösung ist, kann es bei den angegebenen Maßen Abweichungen geben. Im speziellen bei Sonderausstattungen (Gegenstromanlagen, Anschluss einer Poolheizung etc.). Es empfiehlt sich hierbei, vorher Ihren Poolfachverkäufer zu kontaktieren.

**Rollschotter ca. 20 cm:** plus entsprechendem Niveauausgleich!



Bildfolge: Symbolfotos Rollierung, Abstandhalter Betonsole mit Baustahlmatten 2-lagig!

**Betonsole ca. 20 cm:**

mit Armierung nach statischen Erfordernissen und Verankerung der stehenden Stützeisen!



Nach gängiger deutscher Norm ist für eine 20cm dicke Stahlbetonplatte die Bewehrungsmatte Q\_377A (längs: d=6,0mm/e=100mm; quer: d=7,0mm/e=150mm) ausreichend.  
Für größere Plattenstärken ist die Bewehrung entsprechend zu erhöhen.

TIPP: Ist im Beckenboden ein Bodenablauf vorgesehen, ist es vernünftig, diesen bereits zeitgleich mit in die Betonsohle einzubauen. Bodenablauf auf jeden Fall beschweren, bzw. mit Wasser befüllen, damit dieser Einbauteil beim Betonieren (**Hakenfalzplattenhöhe berücksichtigen, siehe auch Einbauteile!**) nicht aufschwimmt. Eine exakte Aussparung kann ebenfalls vorgesehen werden, in der Regel ist aber ein nachträglicher Einbau mit Zusatzarbeiten verbunden und komplexer!



Die Bodenplatte sollte auf jeden Fall etwas breiter als das Beckenaußenmaß betoniert sein. Die nachträglich versetzten Rohrleitungen, bzw. auch Solarleitungen können so relativ sicher am Betonboden verlegt werden und mit Kabelsand und Kabelband geschützt werden, bevor die Baugrube wieder mit geeigneten Hinterfüllungsmaterial ( z.B.: Bruchschotter mit der Körnung 16/32 mm) vorsichtig zugeschüttet wird!

Wenn sie daran denken eine Schwimmbadüberdachung zu machen, sollten sie schon jetzt Fundamente für die Überdachung mit einplanen.



#### **Kondenswasser bzw. Schwitzwasser:**

Auch durch die Schwimmbadfolie diffundiert Feuchtigkeit. Um einen Ablauf dieses Kondenswassers durch die Bodenplatte zu gewährleisten, sind je nach Beckengröße Kondensatbohrungen im Beckenboden notwendig, je 3m<sup>2</sup> Beckenboden zumindest 1 Kondensatbohrung mit einem Durchmesser von 25 mm!

#### **Mauerwerk:**

Ist die Betonsohle abgebunden und begebar, kann mit dem Versetzen der Mauersteine begonnen werden.

Die Steine werden je nach Grundmaß mit der Feder nach oben ausgelegt und eingerichtet!

Es ist grundsätzlich notwendig, dass sie die 1. Reihe mit etwas handgemischtem Beton fixieren, oder auch mit einer leichten Fixierung Innen und Außen mit Latten.



Vorher ist aber eine Überprüfung mit entsprechenden Bauhilfen, z. B. Waaglatte, Wasserwaage, Bauschnur, etc. notwendig.  
Zur exakten Ausrichtung vermessen Sie noch die entsprechenden Diagonalen!

Siehe Tabelle auf Seite 8!

An den jeweiligen Mauerecken sind die dafür vorgesehenen Endschuber einzufügen!

Die Eckverbindungen müssen wie schon erwähnt immer im Verbund versetzt werden, um eine ausreichende Verbindung zu gewährleisten.



Detailansicht: Eckausbildung Ansetzen 1.Reihe

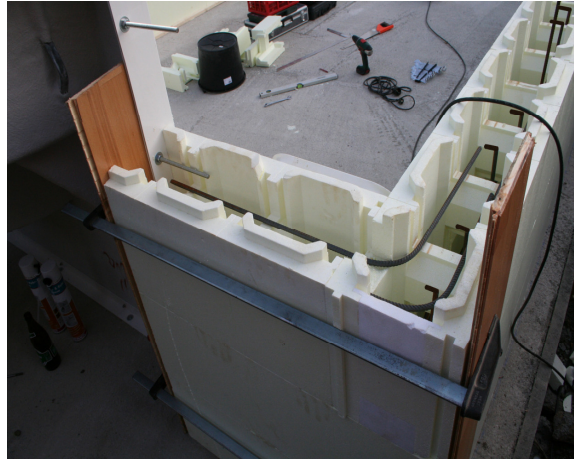
- ✓ *Stehende Moniereisen, Ringeisen als Stahlbewehrung!*
- ✓ *Aus Sicherheitsgründen knicken Sie die Bewehrungseisen noch oben hin um!*

Die entsprechenden Querbewehrungen werden nach statischen Erfordernissen, mit den stehenden Eisen verbunden, und es kann mit dem Aufsetzen der nächsten versetzten Reihe begonnen werden.

**Beim Aufsetzen der Styroporsteine die Einbauteile (Skimmer/Düsen etc.) berücksichtigen.**

#### **Vorbereitung Römertreppe**

Haben Sie sich für eine Römertreppe entschieden, muss diese mit den Mauersteinen richtig verbunden werden. Siehe Kapitel Römertreppe.



Nach dem Versetzen des Mauerwerkes und entsprechender statischer Verlegung der Längs- und Quereisen kann nach der Vormontage der Einbauteile mit der Befüllung der Mantelsteine begonnen werden.

Der Bedarf je Stein beträgt ca. 35 Liter Beton. Geben Sie der jeweiligen Fachfirma Ihr Objekt bekannt, die Befüllung kann vorsichtig mit einer Fallbremse jeweils reihum in der Beckenlänge durchgeführt werden!

Die Abbindezeit der Beckensohle ist unbedingt zu beachten bevor mit der Verfüllung der Wände begonnen wird. Auf jeden Fall vorher bei den einschlägigen Fachfirmen informieren, welche Betongüteklassen in verschiedenen Abbindezeiten am Markt angeboten werden.

#### **Sonstige bauliche Maßnahmen:**

Sind alle wichtigen Arbeiten durchgeführt, sollte möglichst rasch Ihr Beckenkopf oder Ihr Beckenrand wasserdicht abgeschlossen werden, um unnötige Frostschäden zu vermeiden bzw. damit kein Wasser zwischen die Folie und die Beckeninnenmauern (Pilzbefall, Bakterien, Verfärbung der Folie durch Mikroorganismen) eindringt!

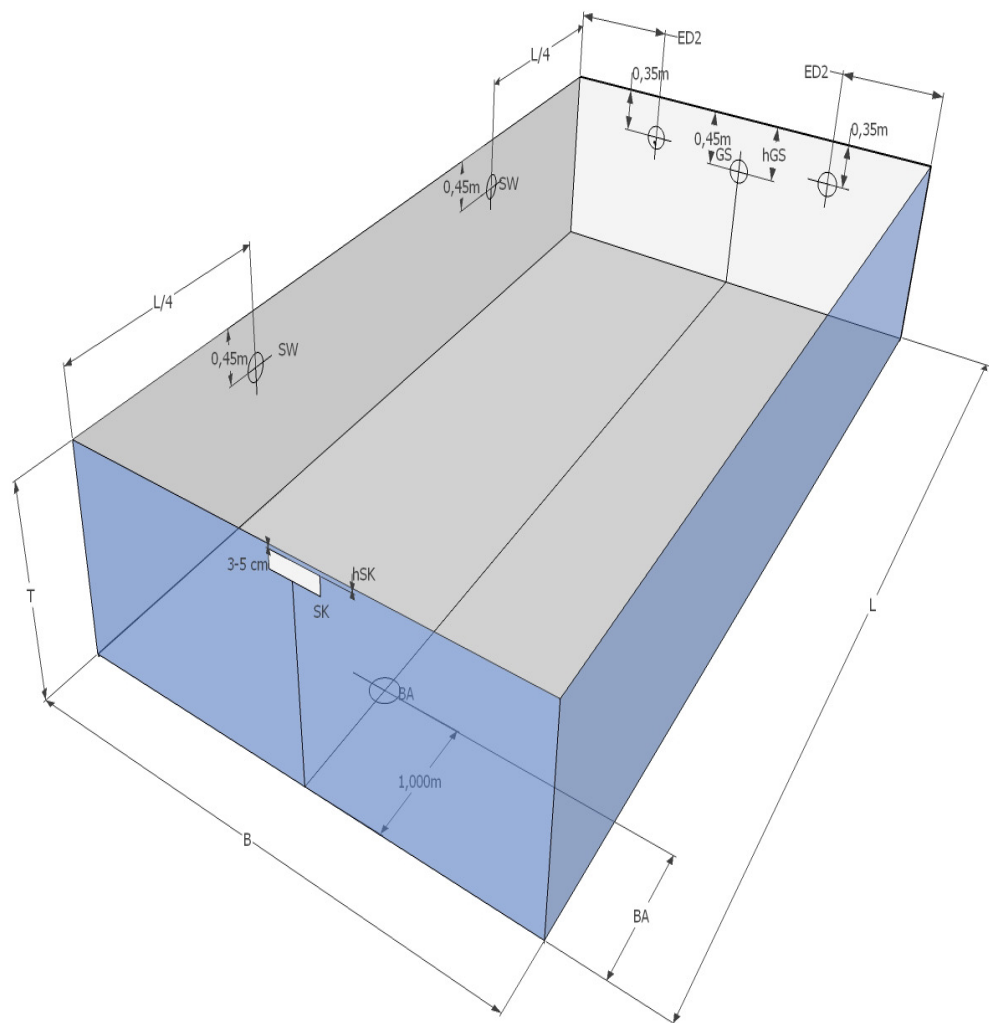
An der Außenseite kann man vor Einbringung des Hinterfüllungsmaterials die Styropormauer mit Dichtbahn, Pappe oder im Handel erhältlichen Noppenfolien schützen!

Eine mechanische Verdichtung des Aushubmaterials ist meist problematisch, denken Sie an Ihre Schwimmbadrohrleitungen!

**Achtung: KEINE RÜTLER oder BAUWALZEN für die Verdichtung des Aushubmaterials verwenden!**

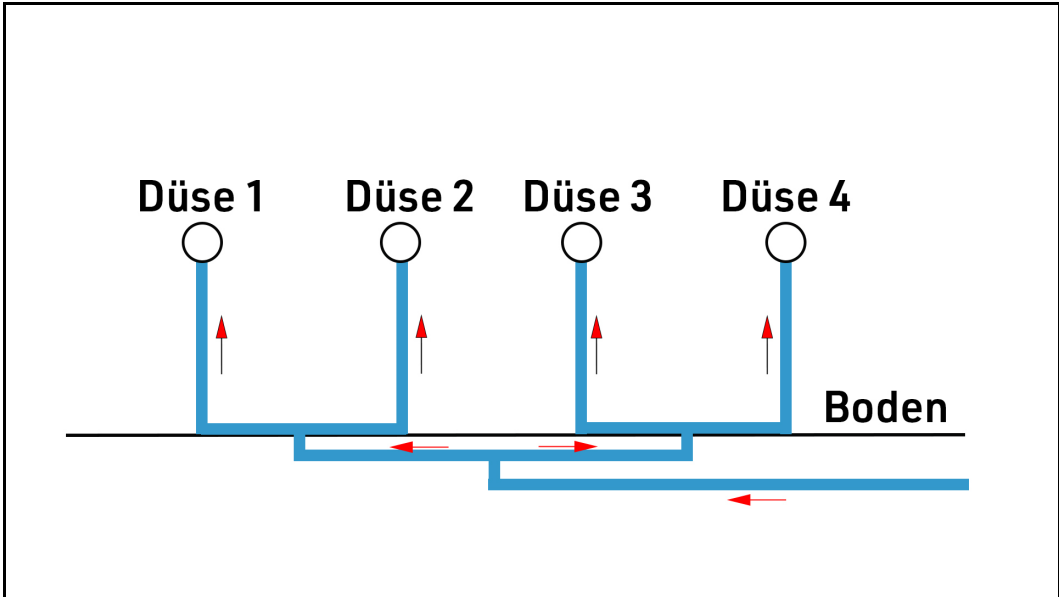
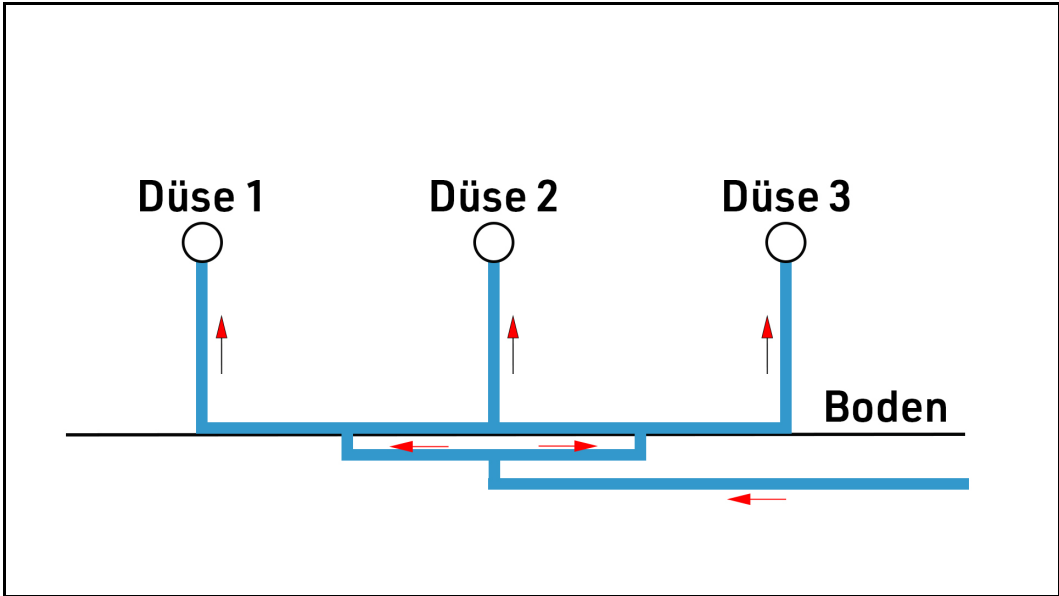
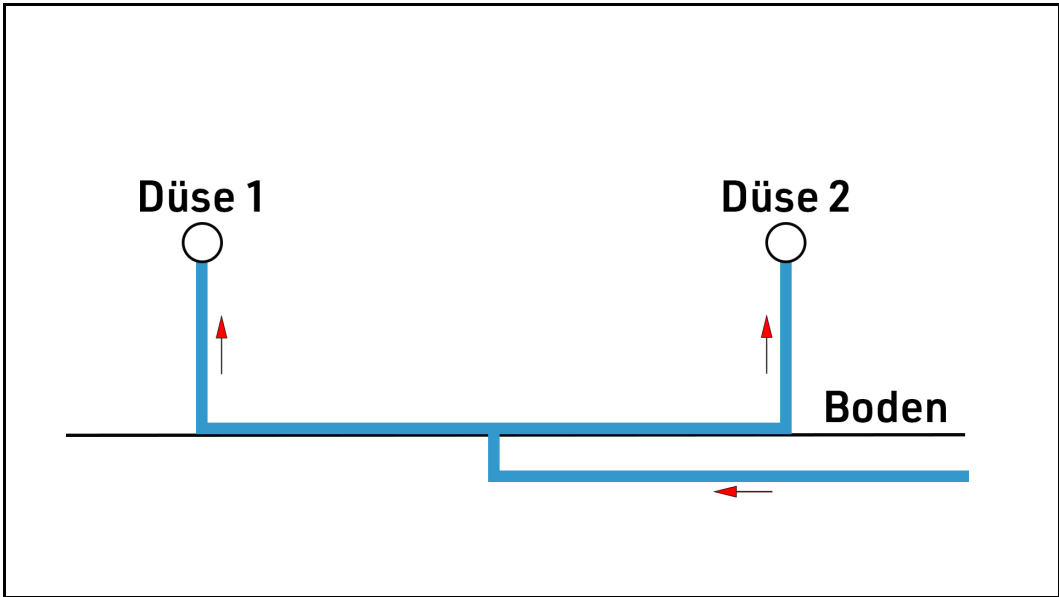
Ein Abwarten auf die natürliche Setzung des Aushubmaterials, zumindest nach dem ersten Winter, ist empfehlenswert bevor Sie mit der Beckenumrandung um das Schwimmbecken fortfahren!

## Die Einbauteile:



- SK = Skimmer
- ED2 = Düsenplatzierung bei 2 Düsen
- SW = Scheinwerfer
- GS = Gegenschwimmanlage
- BA = Bodenablauf

**Schemata Düsenverrohrung:**





Es gibt eine Vielzahl von verschiedenen Herstellern von Schwimmbadeinbauteilen und diese Einbauteile wahlweise in Kunststoff, Edelstahl und Bronze !

TIPP: Es ist daher absolut empfehlenswert, vor Aufbau des Schwimmbeckens diese Teile schon an der Baustelle zu haben und diese jeweils speziellen Einbaurichtlinien, Maßskizzen und Aussparungen zu berücksichtigen!

Mit Ausnahme des Bodenablaufs werden die Einbauteile erst nach Verspachtelung der Wände und Verklebung des Vlies, plan mit dem Mauerwerk sein (**Ausnahme Wanddurchführungen**) eingebaut!

#### **Bodenablauf :**

Einbaurichtmaße siehe auch Beispielskizzen, in der Regel bereits bei der Bodenplatte notwendig, beachten Sie die entsprechenden Einbaurichtlinien, bei Verwendung und Einsatz von Hakenfalzplatten, berücksichtigen sie die erhöhte Einbautiefe!

Bei beiden Varianten, mit oder ohne Hakenfalzplatten, soll entweder im Umkreis des Bodenablaufes, der Beton ca. 25 – 30 mm leicht abgeschrägt werden, bzw. die Hakenfalzplatten mit einem Styroporhobel leicht vertieft werden, um einen reibungslosen Ablauf des Restwassers zu gewährleisten.

Bodenablauf bei Betoneinbau an den Sichtteilen mit Kunststoffolie schützen.



**Symbolfotos:** Neptun Wanddurchführung, Bodenablauf und Einbauskimmer!

#### **Mauerdurchführung:**

Entsprechend ihrer geplanten Verrohrung, werden diese Ausnehmungen, ebenfalls mit Lochsäge in den einzelnen Steinen gebohrt, bzw. mit Montageschaum verankert!

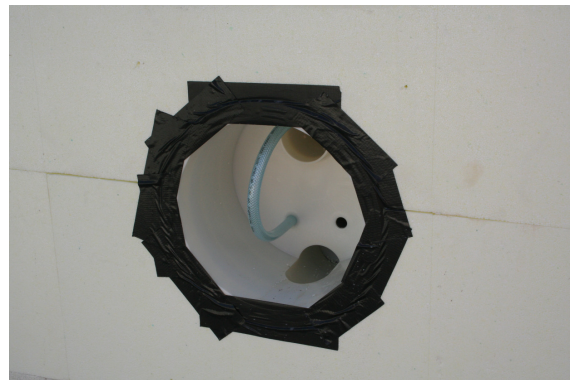
Beachten Sie dabei wieder die entsprechenden Einbaunormen der Einbauteile.

In der Regel sitzen diese Mauerdurchführungen 1 cm vertieft versetzt (graue Ausführung vorne abgerundet) im Mauerwerk. Verlieferte weiße Mauerdurchführungen (ausgeweitete Ausführung) werden plan im Mauerwerk versetzt. Durchläufe vor Beton schützen, damit kein Schaden an den Gewinden entsteht.



**Symbolfotos:** Skimmer eingebaut, Wanddurchführung





Es empfiehlt sich Einbauteile vor dem betonieren gut abzukleben um sie so bestmöglich zu schützen.



### Skimmer:

Ebenfalls wieder die entsprechenden Skizzen und notwendigen Ausnehmungen beachten, bei der Verfüllung der Beckenwände ist eine entsprechende Abspreizung notwendig, damit der Skimmer nicht durch die Schwere der Betonfüllung aus dem Mauerwerk gedrückt wird, Einbauöffnung mit Kunststoffolie verkleben.

### Der Einbauscheinwerfer:



In der Regel ist vorerst nur der Einbautopf mit der Kabelführung und Kabelschlauch erforderlich, beachten Sie wieder die entsprechenden Einbaurichtlinien und Maße.

TIPP: Der Einbautopf gehört wieder vor Befüllen mit Beton entsprechend abgespreizt. Damit er nicht aufschwimmt, führen Sie die komplette Verkabelung samt Flexschlauch, zusätzlich durch ein Abfluss- bzw. Schwimmbadrohr, um bei der Verkabelung zu der jeweiligen Kabelschutzdose beim Verfüllen des Erdmaterials keine unliebsamen Überraschungen zu erleben. Der Schutzschlauch am Scheinwerfer-Außentopf sollte immer senkrecht nach oben zeigen! Das Schweinwerferkabel ist bewusst länger, es darf auf keinen Fall abgeschnitten werden. Richtig eingebaut, ist so viel Kabel im Scheinwerfertopf vorhanden, dass ein Herausnehmen

des Innenteils möglich ist. Dies gewährleistet den Tausch der Birne während der Saison über dem Wasserspiegel. Scheinwerfer nie bei leerem Becken einschalten, die Kühlung der Scheinwerferlampe, geschieht durch die Umspülung, also durch das Beckenwasser!

### Gegenstromanlagen:



Hier ist bei der Mauerwerkserstellung nur der Einbausatz notwendig, eine entsprechend qualitative Gegenstromanlage kann auch nachträglich gekauft werden. Der Einbausatz sollte auf jeden Fall schon bei der Vermauerung des Beckens vorhanden sein. Ein nachträglicher kompletter Einbau ist sehr aufwendig und kostspielig.

In der Regel wird die Gegenstromanlage gegenüberliegend dem Skimmer eingebaut. Für die Gegenstromanlage ist ein eigener Schacht mit eigener Stromleitung erforderlich!

### Mauerwerksvorbereitung für die Folienverlegung:

#### Verspachtelung:



Symbolfoto



*Fugenverspachtelung*

*Gitternetzverspachtelung!*

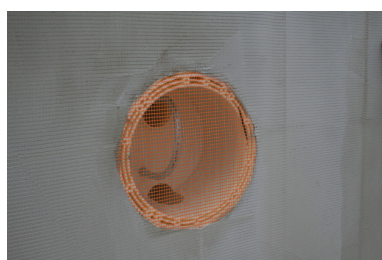
Nach der Mauerwerksvorbereitung und der notwendigen Abbindezeit können Sie nun den Untergrund Ihres Pools vorbereiten.

Wir empfehlen grundsätzlich eine Verspachtelung mit entsprechend im Handel erhältlichen Gittergeweben!

Bedenken Sie dabei den Wasserdruck, diese Verspachtelung garantiert Ihnen, dass keine unansehnlichen Nähte oder Druckstellen hinter der Schwimmbadfolie auftreten!

### Einbauteile

Nach dem Verspachteln der Wände sind die Abdeckungen der Einbauteile wieder zu entfernen.



## Vliesverlegung:

Die Materialien PVC und Styropor sind nicht verträglich, daher wird als Schutz ein Schwimmbadvlies verwendet!



Das Schwimmbadvlies wird faltenfrei und ohne Überdeckung, sowohl an den Wänden als auch am Boden, mit Doppelklebeband, bzw. besser mit Sprühkleber befestigt!

Das Vlies auf keinen Fall überlappend montieren, da Sie ansonsten Falten in der Schwimmbadfolie sehen.

Bei sämtlichen Einbauteilen weiter lt. Anleitung vorgehen, jedoch ohne Flansche.

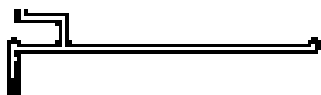
Bei den Schwimmbadeinbauteilen achten Sie bitte auf exakte Ausschnitte, kein Vlies auf den Montageflanschen, die Einbauteile können nach der Folienverlegung sonst nicht abdichten!

Sind Gummidichtungen bei den Einbauteilen hinter der Folie technisch vorgesehen, werden diese ebenfalls bereits geklebt!

## Folie

Vorerst werden alle Federn der Styroporsteine an der Oberkante mit einem Cutter bzw. Japanmesser abgeschnitten und der Beton gegebenenfalls mit einer Spachtelmasse noch nachgeglättet!

Bei der Verlegung von fertigen 0,8mm-Einhängefolien wird die Klemmprofileiste aus Aluminium mit Einhängenut (Fachsprache Biese) auf das Mauerwerk angedübelt!



Symbolskizze



*Klemmprofileiste Aluminium*

*Symbolfoto Auslage Fertigfolie*

*Symbolfoto Einhang in Kederleiste*

Beim Befestigen der Alu-Leiste beachten Sie bitte, dass diese exakt mit dem Beckenrand abschließt und die Eckausbildungen ebenfalls exakt in den Innenecken liegen!

## Die Montage der Schwimmbadfolie:

**ACHTUNG: vor der Verlegung der Folie und Befüllung die Abbindezeit des Mauerwerks beachten!**

Ab einer Größe von 9x4m mit Einbautreppe empfehlen wir den Folieneinbau von einer Fachfirma durchführen zu lassen.

Fertige Einhängefolien sind nur bei rechteckigen Becken mit oder ohne GFK Römertreppe erhältlich!

Nachdem das Vlies wie oben angegeben fachmännisch richtig verlegt ist und die Einbauteile vorbereitet sind, sollte vorher das Becken nochmals gründlichst mit einem Industriestaubsauger gereinigt werden. Die Folie wird in der Mitte des Beckens abgelegt und möglichst gleichmäßig durch mehrere Personen zum Beckenboden bzw. zu den Beckenwänden ausgezogen! Jede Schwimmbadfolie hat 4 Senkrecht-



Verschweißungen, die Einhängebiese ist in diesen Ecken überlappend ausgeführt, zusätzlich ist an der Hüllentrückseite in den Ecken die Schwimmbadfolie noch verstärkt!

Mit dem Einhängen der Folie mit dem angeschweißten Keder sollte immer auf der Längsseite begonnen werden und zwar mittig bis zum Rand!  
Danach wird die gegenüberliegende Längsseite in Angriff genommen, anschließend die beiden Querseiten!

Die Befestigung in den jeweiligen Ecken erfolgt erst am Schluss, bedenken Sie, dass alle Folien mit Untermaß gefertigt werden. Die Folie ist leicht dehnbar und sollte bei Temperaturen von 15 – maximal 25° C verlegt werden.  
Bei Temperaturen, die im Sommer diese Grenzen überschreiten, sollte man am Morgen oder Abend die Verlegung durchführen!

#### **Abbildung unten Folienecken!**



*Eckausbildung Folie*



*Keilförmiger Zuschnitt Folienecke,  
mit Japanmesser oder Schere, zusätzlich bitte diese  
Ecken mit chlorbeständigem Silikon in der Ecke verkleben*

Anschließend sollten barfuss auf der Folie, die groben Wellen bzw. Lufteinschlüsse, immer zum Beckenrand hin beseitigt und geglättet werden.

Sind so genannte Ziehfallen in den Wänden, können diese durch Verschieben in der Kederleiste, noch nachjustiert werden.

Ist diese Arbeit zur Ihrer Zufriedenheit durchgeführt, kann die Folie in den Innenecken ebenfalls fix montiert werden, den überlappenden Teil des PVC Keders, können Sie mit einem Japanmesser abschneiden, zur Sicherheit können Sie die Folie in der jeweiligen Ecke zusätzlich noch mit einem chlorbeständigen Silikon verkleben.

Anschließend füllen Sie Ihr Becken mit ca. 3 cm Wasser. Durch die Spannung, können Sie jetzt ebenfalls wieder barfuss Ihren Beckenboden faltenfrei immer zum Beckenrand hin mit den Händen oder Füßen ausbügeln.

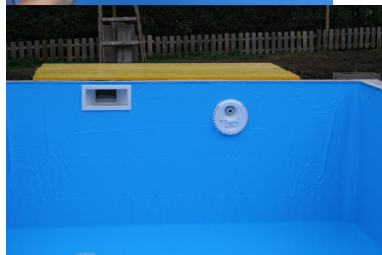


Bildfolge: Folie ausgelegt und an den Wänden in Aluminiumkeilbiese eingehängt!

## ACHTUNG IHRE FOLIE DEHNT SICH!

Erst bei einem Wasserstand von 15 – 20 cm sollten Sie mit dem Anflanschen der Einbauteile starten. Beginnen Sie mit dem Bodenablauf, danach Skimmer/Düsen/Scheinwerfer/Gegenstromanlage. Tipp: Um Falten bei den Einbauteilen an der Poolwand zu vermeiden, empfiehlt es sich mit einem Fuß in die Ecke zwischen Wand und Boden zu drücken. Hier simulieren Sie den Druck des Wassers. So vermeiden Sie Falten rund um Skimmer/Düse/Scheinwerfer/Gegenstromanlage.

Alternativ können Sie auch erst bei einem Wasserstand von ca. 70 cm die Einbauteile Anflanschen (außer Bodenablauf!).



*Flanschbefestigung Skimmer bei geschlossener Folie !*



*Schrauben nie mit Akku - Schrauber anziehen!*



*Ausschnitt der Folie nach der Verflanschung!*

### Bodenablauf und Einbauteile:

Flansch bei ca. 15 cm Wasserstand montieren, Bodenablauf mit Kugelhahn absperren, sämtliche Schrauben (**nicht mit Akkuschauber!**) händisch anziehen, damit die Kunststoffgewinde nicht Schaden nehmen und der Einbauteil nicht undicht wird!

Erst nach Abdichtung und Verschraubung des Bodenablaufes wird die Folie mit einem Japanmesser oder Cutter entfernt und anschließend das Ablaufgitter eingeschraubt!

Sinngemäß ist bei jedem anderen Einbauteil genauso vorzugehen, (siehe auch Folienverlegung Römertreppe!). Erst nach Verflanschung und nach der Fixierung mit dem Folienausschnitt des jeweiligen Einbauteils beginnen.

### Folienmontage Römertreppe:

Sinngemäß wie bei den Einbauteilen wird die Treppe ebenfalls als Einbauteil behandelt!

Bei Ihrer Treppe befindet sich ebenfalls wieder ein Folienflansch, zusätzlich Abdeckkleisten und Dichtstreifen für den Flansch. Beachten Sie die entsprechenden Sonderhinweise. Erst wenn der Wasserstand (ca. 25-30cm) knapp unterhalb der 1. Stufe ist, sollen Sie ebenfalls nach Anleitung die Treppe fix verflanschen, abdichten und die überschüssige Folie in der Treppe mit einem Japanmesser oder Cutter herausschneiden.



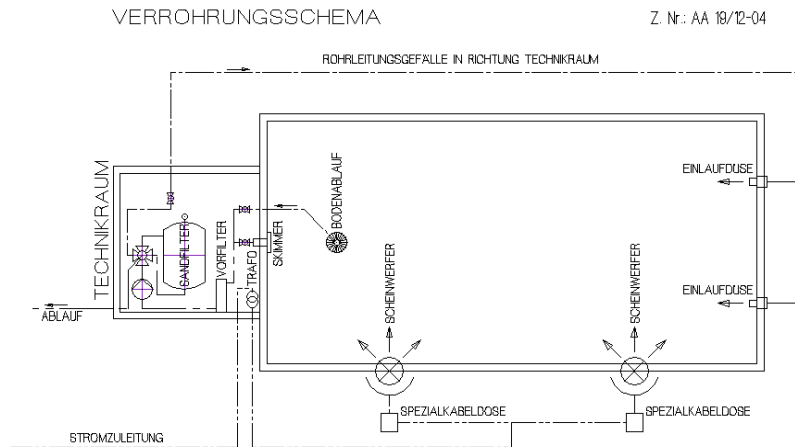
Bildfolge:

- ✓ Andübeln der Montageleiste Römertreppe
- ✓ Rückansicht Römertreppe mit Teleskopstangen
- ✓ Vorderansicht Treppe mit Folienflansch

## Die Schwimmbadverrohrung

Grundsätzlich gibt es verschiedene Möglichkeiten und Anwendungen der Verrohrung, die Skizze eines Verrohrungsschemas soll Ihnen nur eine von vielen Anwendungen zeigen.

### Verrohrungsschema mit Filterschacht



*Symbolskizze Verrohrungsschema mit Filterschacht!*

#### Es gibt 2 Grundvarianten der Verrohrung:

entweder mit PVC Fittings und PVC Kleber, oder mit Flexfit Schläuchen und speziellen Flexfit – Fittings, die ohne Verklebung verlegt werden!

Bei der Filteranlagenverrohrung wird zumeist eine Fitting – Verrohrung mit Kleber angewendet, dies ist auf engem Raum optimaler und auch preislich sinnvoller!

Die nächsten Punkte für eine dichte Verrohrung sind unbedingt zu beachten!

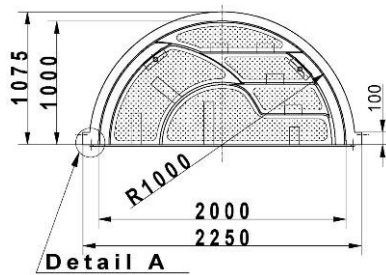
- 1.) Geschnittene Rohre immer zu entgraten, zu verklebende Teile immer mit Reiniger vorher reinigen!
- 2.) Zu verklebende Teile immer auf beiden Seiten mit Kleber bestreichen, mit Kleber nicht sparsam umgehen.
- 3.) Der Kleber verschleißt die Formteile, allerdings sind 24 Stunden Ruhezeit zu beachten!
- 4.) Verrohrungen immer auf Betonplatte auslegen und mit Kabelschutzsand schützen!



- 5.) Sparen Sie nicht mit Rohrschellen an langen Leitungen, um Spannungen im Erdreich zu unterbinden.
- 6.) Die Verrohrungen ausreichend mit Kugelhähnen und gezielten Absperrungen (Einwinterung) ausstatten.
- 7.) Rohrleitungen die entleert werden sollen mit Einlegeteilen und Ablaufventilen ausstatten.
- 8.) Verschraubungen in genügender Anzahl einbauen damit z. B. die Filteranlage demontiert werden kann!
- 9.) Bevor Sie den Beckenrand wieder mit Erdreich hinterfüllen, sollten Sie eine Druckprobe durchführen!



### Polyester – Römertreppen:



### Bildfolge:

- ✓ Technische Montageskizze
- ✓ GFK Römertreppe in Thermostein eingebaut
- ✓ Totalansicht Becken mit GFK Römertreppe

GFK (Glasfaserkunststoff) wird in vielen Industrieanwendungen verwendet, speziell im Bootsbau auch für Schwimmbecken bzw. Formteilen wie Treppen.

GFK zeichnet sich durch seine ausnehmend gute Stabilität und Haltbarkeit aus und ist anstatt Einhängeleitern eine echt günstige Alternative geworden, um bequem bis in das hohe Alter in das Pool zu gleiten.

GFK Treppen sind ein anderer Werkstoff als die PVC Schwimmbadhülle, durch intensive UV - Einstrahlung und sauren Regen kann es altersbedingt zu Verfärbungen führen!

Die Treppe ist beim Einbau vor Betonflecken entsprechend zu schützen und darf nur mit herkömmlichen Schwimmbadpflegemitteln gereinigt werden. Acetonhaltige oder andere Lösungsmittel greifen die Oberfläche der GFK Treppe an und führen zu unansehnlichen Flecken bzw. Aufhellungen.

Jede GFK Treppe ist mit einem entsprechenden Flansch ausgestattet.

## Einbau GFK Treppen:

### Montageanweisung für SB-Polyestertreppen mit Klemmflansch.

**Hinweis: Es ist sinnvoll, zuerst die Fertigteile einer Polyestertreppe, Wand mit GSA-Schacht oder Filterschacht auf die Betonplatte zu montieren, erst danach die Poolwände aufzubauen!**

1. Packen Sie die Treppen aus dem Verschlag und schauen Sie das mitgelieferte Zubehör an.
2. Die Treppe wird immer für Beckentiefe 150 cm geliefert, Sie können bis Beckentiefe 120 cm kürzen, indem Sie die Wunschhöhe an der Unterseite der Treppe anzeichnen und abschneiden (mit Flexblatt für Stein und Kunststoff). Die Treppe vor Trennscheibenpartikel schützen.
3. Nehmen Sie die mitgelieferte U-Bodenschiene und platzieren Sie diese dorthin, wo die Treppe auf der Betonplatte stehen soll (U-Bodenschiene ist die Vorderkante der Treppe).  
Achtung: die U-Bodenschiene ist etwas kürzer als die Treppe. Ermitteln Sie also das Maß, indem Sie vorher die Treppenbreite messen.



4. Dübeln Sie die U-Schiene mit den mitgelieferten Dübeln und Schrauben auf die Betonplatte in die vorhandenen Bohrungen der Schiene.
5. Stellen Sie die Treppe in die Schiene.
6. Die Stützen (= 2 Stück) rückwärts unterstellen und justieren.



7. Kunststoffdistanzen hinter der Treppe in die Schiene legen (über jede Befestigungsschraube).
8. Hinter jede Distanz einen Keil mit einem Gummihammer festschlagen und mit einer Treibschraube festhalten (gleiche Schrauben wie für Klemmleiste 6 x 30).
9. Treppe mit Stützen nochmals in Waage drehen und Stützen unten festdübeln (bohren Sie auch oben bei der Stütze das Loch für eine Schraube oder Nagel nach und befestigen Sie die Stütze oben gegen das Hochdrücken durch den Beton).
10. Die seitliche Befestigung an den Flanschen ist bauseits individuell, je nach Beckenkonstruktion vorzunehmen:
  - Eine einfache Stahlwand kann vorderseitig neben den Klemmleisten geschraubt oder genietet werden.ODER
  - Die Stahlwand mit Winkel an die seitlichen Flansche schraubenODER
  - Die Kunststoffelemente an die seitliche Wand schraubenODER
  - Styro-Elemente mit Langgewinde an seitliche Flansche befestigen (diese liegen bei). Durch die vorhandenen Löcher im Flansch befestigen (ganze Länge nach außen, damit diese in den Styroporstein ragen und da mit dem querliegenden Moniereisen verbunden werden!).



ODER

- Betonsteinbecken mit Langgewinde (diese fügen wir bei) seitlich an Treppenflansch befestigen.

Das Verbindungsmaterial ist individuell und muss bauseits geliefert werden.

11. Um ein Absenken der Treppe nach Wasserbefüllung zu verhindern, ist die Treppe voll mit Beton zu hinterfüllen.



12. Hinweis: die obere Treppenkannte ist nicht als Sichtkante gedacht. Bei allen Treppen ist ein Beckenrandstein aus Beton, Granit oder ähnlichen Materialien vorgesehen.

## Montage Foliensack

1. Bevor Sie den Foliensack montieren, ziehen Sie die Abdeckleisten von den Klemmleisten. Nehmen Sie dann die Klemmleisten ab.
2. Kleben Sie die mitgelieferten Schaumstreifen mittig auf die Stelle, wo die Klemmleisten angebracht waren (über die Bohrungen gegen die Vorderfront der Treppe).
3. Bei der Montage des Foliensacks spannen Sie diesen auch vor die Vorderfront der Treppen, indem Sie eine Holzleiste vorn oben befestigen, an Sie die Folie zunächst heften können!
4. Spannen Sie den Foliensack, indem Sie mit geringer Wasserbefüllung den Boden faltenfrei straffen.
5. Schrauben Sie dann die Klemmleisten wieder an und drücken Sie darunter den Foliensack gegen die Treppen.
6. Beim Anschrauben der Klemmleiste drücken Sie die Schrauben zunächst leicht durch die Folie und den Schaumstreifen in die dafür vorgesehen Bohrungen.
7. Achtung: beim Anschrauben der Klemmleiste Schrauben nur mit Handschrauber anziehen, keinen Akku-Schrauber verwenden, da sonst die Gefahr besteht, die Schrauben zu überdrehen! Falls dies trotzdem passieren sollte, nehmen Sie eine nächstgrößere Schraube (5 Stück liegen bei).
8. Schneiden Sie jetzt mit einer Klinge den Foliensack innerhalb der Klemmleiste aus und drücken Sie dabei gegen die Klemmleiste an der Innenseite der Treppen.
9. Drücken Sie die Abdeckleisten auf die Klemmleisten.



## Reparatur der Treppe

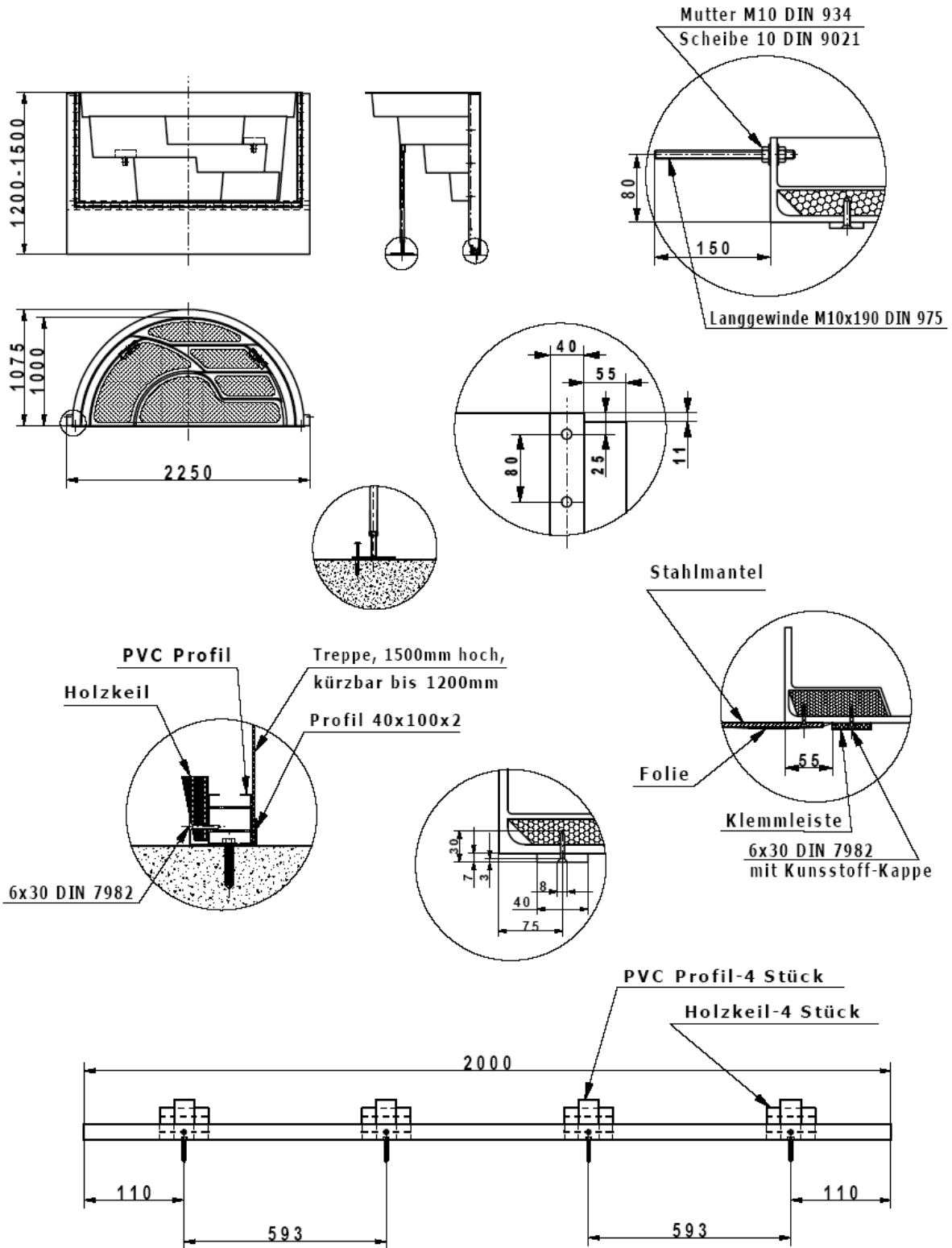
1. Die eingefärbte Oberfläche der Treppe kann durch die Montage stark verschmutzt sein:
  - Mit pH-Minus in Wasser abwaschen oder reiben!
  - Mit Beckenrandreiniger oder Grundreiniger abwaschen.
  - Festen Schmutz mit PVC-Reiniger ablösen und nachwaschen.
2. Kratzer mit Nassschleifpapier 400 – 700 Korn flachschleifen und mit Politur (evtl. Autopolitur) nachpolieren.
3. Kratzer oder Macken, die tiefer liegen als die Oberflächenfarbe (Gelcoat), müssen mit einem Reparatur-Set bearbeitet werden. Dieses müssen Sie bei Ihrem Lieferanten anfordern. Es kann nicht beigefügt werden, weil die Farbe nach kurzer Zeit hart wird und der erforderliche Härter bei unbeaufsichtigter Lagerung gefährlich ist.



**Gutes Gelingen!**

# Montage-Anweisung Treppe Malaga225 mit Klemmleiste

Treppe mit Klemmleisten für SB mit Folien Sack.  
 Material: Glasfaser-Polyester  
 Farbe weiß, Stufen abgesetzt in Azur-blau RAL.



## **Ihr Pool im Winter**

### **Cranthermo-Becken bleiben im Winter teilgefüllt!**

Eine komplette Entleerung ist nur kurzfristig bei der Reinigung vorgesehen, das Becken teilweise mit Wasser gefüllt, bedeutet Sicherheit gegenüber dem Erddruck im gefrorenen Boden!

Es ist unbedingt empfehlenswert, auch Ihre Folie vor der tiefstehenden Sonne (UV-Einstrahlung = Weichmacher in der Folie entweichen!) zu schützen.

Sie verlängern dadurch die Lebensdauer Ihrer Schwimmbadfolie beträchtlich!

Vor der Einwinterung eine gründliche Schwimmbadreinigung mit Einstellung des pH Werts durchführen!  
Eine lichtundurchlässige Abdeckung über den Winter ist absolut empfehlenswert und verhindert UV – Einstrahlung und lästige Algenbildung!

Zusätzlich empfehlen wir Winterschutzmittel beizumengen, um einen Kalkausfall im Wasser, dieser lagert sich an der Folie ab, zu verhindern!

Absenken des Wasserstandes unterhalb des Skimmers, der eventuellen Gegenstromanlage/**Scheinwerfer** und der Einlaufdüsen!

Scheinwerfer lt. Einbauanleitung und Wartung entsprechend versorgen!

Düsenrohrleitungen, Skimmer, Gegenstromanlage, Filteranlage, Pumpe und Kessel nach Betriebsanleitungen entleeren und Ventile geöffnet überwintern!

4 bzw. 6 Wegeventil Ventilhebel öffnen und zwischen den Einrastungen heben. Das entfernt den Druck und entlastet die 6 Wege Ventil – Dichtung!

Filtersand entfernen, reinigen bzw. in einem 2-Jahres-Rhythmus wechseln!

### **Schwimmbadpflege in der Badesaison**

Je besser Sie Ihr Schwimmbadwasser mechanisch reinigen, desto weniger Wasserpflege benötigen Sie!

Schwimmbadpflegemittel können nicht denken, ein Laubblatt ist für Pflegemittel ein Schadstoff wie eine Bakterie! Grundsätzlich sollten Sie Ihr Schwimmbadwasser in der Saison zweimal täglich umwälzen. Das heißt, ein Becken mit 36m<sup>3</sup> Wasser und einer Filteranlagenleistung von 12 m<sup>3</sup>/h muss 6 Stunden in Betrieb sein!

Der Fachhändler bietet Ihnen eine breite Produktpalette von Pflegeserien und Schwimmbadreinigungsmitteln an.

Bei althergebrachten Tipps wie Salzsäure, Laugen, Kupfersulfat etc. sollten Sie vorsichtig sein. Diese führen eher zu Verfärbungen der Schwimmbadfolie bzw. lästigen unansehnlichen Ablagerungen!

Diese Verarbeitungsanleitung bezieht sich auf langjährige praktische Erfahrungen im Schwimmbadbau und diversen Verarbeitungsrichtlinien der einschlägigen Schwimmbadindustrie!

Diese Verarbeitungsanleitung kann Ihnen nur allgemein gültige Hinweise ohne bestimmte zwingende Eigenschaften geben und steht außerhalb des Einflusses auf örtliche Bedingungen, Baugenehmigungen und Durchführung der techn. Arbeiten. Technische Änderungen durch Produktverbesserungen oder Produktabweichungen sind vorbehalten.

Wir hoffen, Ihnen mit dieser Anleitung viele offene Fragen und Tipps für Ihr Schwimmbad zu übermitteln und wünschen Ihnen jahrelangen Badespaß mit Ihrem Cranthermo-Becken!

Impressum: Grafiken, Layout und Herausgeber: Alois Grabner KG, Bahnhofstr. 32, 8714 Kraubath

Technische Änderungen, Irrtümer, Satz und Druckfehler vorbehalten,



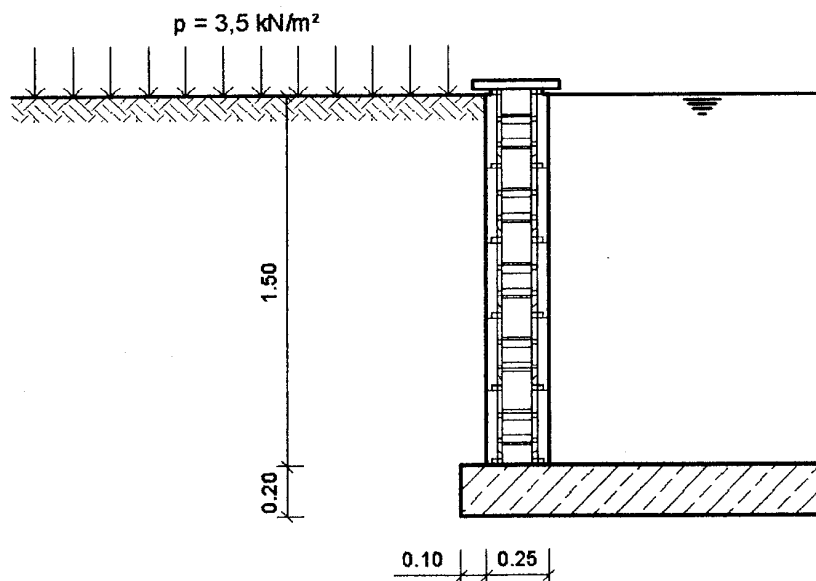
## ANHANG:

### **Statischer Hinweis für Schwimmbad-Mantelbetonwand**

Dipl.-Ing. Mohsen | Ziviltechniker-KEG  
Dipl.-Ing. Bernd | **BEGLARI**  
**LAUBREITER**

POS.: **W1** Schwimmbeckenwand  
Mantelbeton – Thermosteine  
für eine Wassertiefe von max. 1,50 m

<b>Vorgabe:</b>	Wassertiefe:	$H_{\max} = 1,50 \text{ m}$
	Nutzlast auf Erdreich:	$p = 3,5 \text{ kN/m}^2$ (inkl. Schneelast)
	Erddruckansatz:	Ruhedruck $\lambda_0 = 0,5$
	Erdwichte:	$\gamma = 22 \text{ kN/m}^3$
	Betongüte:	C20/25
	Statische Kernbreite:	$d = 12 \text{ cm}$
	Betonbedarf:	113 l/m <sup>2</sup> Wand



## 1. BESONDERE HINWEISE:

### 1.1 Lastannahmen:

Grundlage der Lastannahmen sind:

ÖNorm B 1991-1-1: Eurocode 1 Einwirkungen auf Tragwerke Teil 1-1:

Allgemeine Einwirkungen - Gewichte, Eigengewichte, Nutzlasten im Hochbau

ÖNorm B 4013: Schnee- und Eislasten

Die Auflast auf das Erdreich um das Schwimmbecken wird mit  $3,5 \text{ kN/m}^2 = 350 \text{ kg/m}^2$  in der Berechnung berücksichtigt.

In dieser Auflast von  $3,5 \text{ kN/m}^2$  ist eine Schneelast von  $2,0 \text{ kN/m}^2 = 200 \text{ kg/m}^2$  inkludiert, sodass als Nutzlast noch  $1,5 \text{ kN/m}^2 = 150 \text{ kg/m}^2$  zur Verfügung stehen.

### 1.2 Bodenverhältnisse:

Die Bodenplattendicke sowie die erforderliche Bewehrung in der Bodenplatte ist im Allgemeinen von einem Baufachmann festzulegen. Prinzipiell ist die Beckenbodenplatte auf tragfähigem bzw. gewachsenem Boden zu betonieren.

### 1.3 Unterlagen:

Als Unterlage bzw. Vorgabe für den statischen Nachweis der Schwimmbeckenwand wird die Thermostein-Abmessung im Anhang A genommen.

## 2. HINWEISE FÜR DIE ERRICHTUNG:

Wir empfehlen, die Bodenplatte und die Wände unter der Beratung und Aufsicht eines Baufachmannes zu errichten.

Speziell die folgenden Punkte sind zu beachten:

- 2.1 Die Bodenplatte ist auf gewachsenem Boden (keine Anschüttung) zu betonieren. Auf einer Anschüttung hat die Ausführung nur nach Angaben eines Statikers und nach maschinelltem Verdichten, Lastplattenversuchen und der Ermittlung der Verdichtungsparameter zu erfolgen.
- 2.2 Um die Verlegung der Bewehrung in der Bodenplatte in der richtigen Lage zu gewährleisten, wird das Betonieren einer Sauberkeitsschicht (Unterbeton) mit C8/10 empfohlen.
- 2.3 Abstandhalter und Bewehrung sind, wie im Regelschnitt auf den Skizzen 01 und 02 dargestellt, zu verlegen.

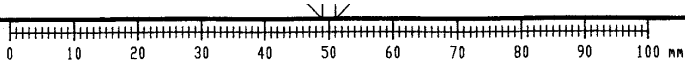
- 2.4 Die Anschlussbewehrung für die Wände ist vor dem Betonieren der Bodenplatte, wie auf Skizze 01 und 02 angegeben, zu verlegen bzw. an die Bodenplattenbewehrung anzubinden.
- 2.5 Die Bodenplatte ist zu betonieren, zu verdichten und im Allgemeinen glatt abzuziehen. Wenn die Ausführung ohne Hakenfalzplatten erfolgt, dann ist die Oberfläche der Bodenplatte zu glätten bzw. nach Wunsch mit Estrich auszuführen.
- 2.6 Die Thermosteine sind aufzustellen, die Wandbewehrung ist wie auf Skizze 01 und 02 angegeben, zu verlegen.
- 2.7 Die Thermosteine sind mit C20/25 zu betonieren und zu verdichten (stechen).
- 2.8 Das Hinterfüllen des Beckens darf erst **28 Tage** nach dem Betonieren der Wände erfolgen.
- 2.9 Das Schwimmbecken darf gleichzeitig mit der Hinterfüllung mit Wasser gefüllt werden.

**3. MINDESTBEWEHRUNG DER BODENPLATTE** nach ÖNorm B 4700 (Eurocode-nahe Berechnung)

Bodenplattendicke	Mindestbewehrung	Empfohlene	Bewehrung
cm	$A_s$ min.	Matten	Stabstahl
20	2,8 cm <sup>2</sup> /m	CQS 8	Ø 10/25 cm
25	3,5 cm <sup>2</sup> /m	CQS 9	Ø 10/20 cm
30	4,2 cm <sup>2</sup> /m	CQS 10	Ø 10/15 cm

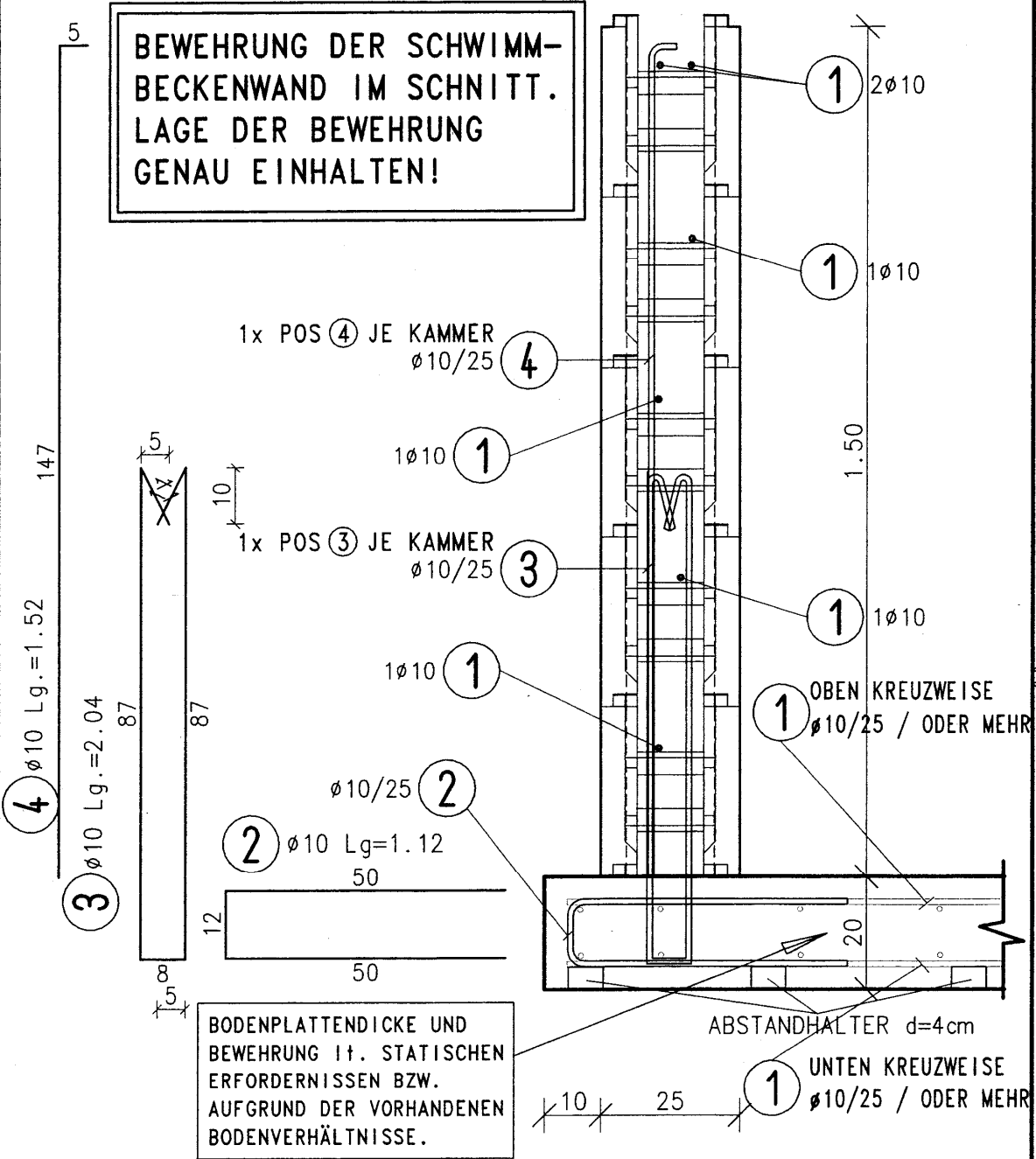
**Die Bewehrung ist oben und unten in beiden Richtungen (kreuzweise) zu verlegen.** Die oben empfohlene Bewehrung ist bei gut tragfähigem und gewachsenem, nicht bindigem Boden (Schotter) ohne Grundwasser zu wählen. Die Tragfähigkeit des Bodens ist von einem Fachmann beurteilen zu lassen.

**Auf Wunsch kann die statische Berechnung beigelegt werden.**

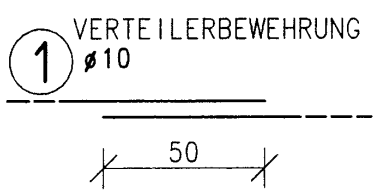


# REGELSCHNITT 1 : 25

**BEWEHRUNG DER SCHWIMM-  
BECKENWAND IM SCHNITT.  
LAGE DER BEWEHRUNG  
GENAU EINHALTEN!**



**BODENPLATTENDICKE UND  
BEWEHRUNG IT. STATISCHEN  
ERFORDERNISSEN BZW.  
AUFGRUND DER VORHANDENEN  
BODENVERHÄLTNISSE.**



Projekt :  
**SCHWIMMBAD - THERMOSTEINE  
BEWEHRUNGSPLAN**

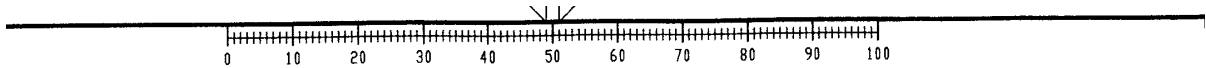
BETONGÜTE:	C 20/25
STAHLEINLAGE:	BST 550
BETONDECKUNG:	WAND 3,0cm BODENPL. 4,0cm

Verfasst:	B. T.
Datum:	30.03.05
Geprüft:	Beg.
Datum:	30.03.05

Dipl.-Ing. Mohsen  
Dipl.-Ing. Bernd

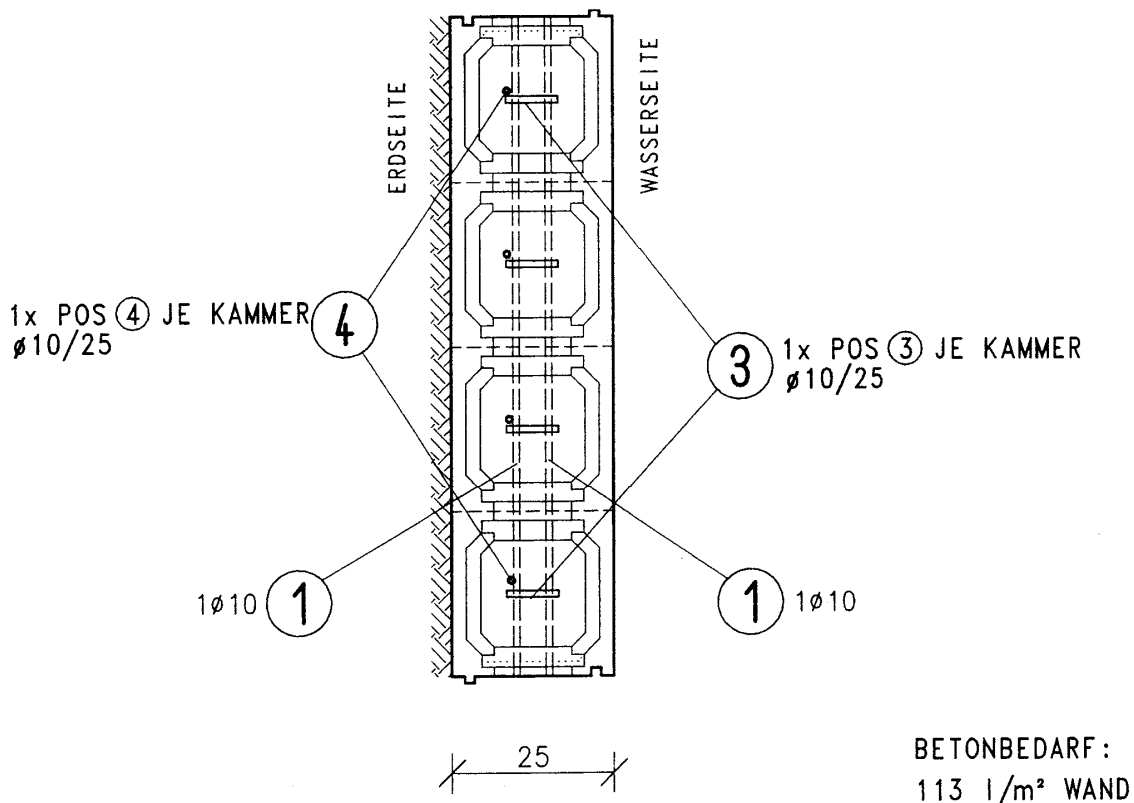
**ZIVILTECHNIKER - KEG  
BEGLARI  
LAUBREITER**

Masstab:	1 : 10
Projekt Nr.:	05023
Blatt Nr.:	01



**BEWEHRUNG DER SCHWIMM-  
 BECKENWAND IM GRUNDRISS  
 LAGE DER BEWEHRUNG  
 GENAU EINHALTEN!**

## GRUNDRISS 1 : 25



	Projekt : <b>SCHWIMMBAD – THERMOSTEINE                  BEWEHRUNGSPLAN</b>	BETONGÖTE: C 20/25 STAHLINLAGE: BST 550 BETONDECKUNG: WAND 3,0cm BODENPL. 4,0cm
Verfasst: B. T. Datum: 30.03.05 Geprüft: Beg. Datum: 30.03.05	Dipl.-Ing. Mohsen Dipl.-Ing. Bernd	<b>ZIVILTECHNIKER - KEG                  BEGLARI                  LAUBREITER</b> Maszstab: 1 : 10 Projekt Nr.: 05023 Blatt Nr.: 02